



**COMPONENTI MECCANICI PER ASCENSORI
MECHANICAL LIFT COMPONENTS**

**PULEGGE RI RINVIO SERIE 1-33
MONTATE SU CUSCINETTI**

***DIVERTOR PULLEYS SERIES 1-33
ON BALL BEARING***

**Dal 1964 P.F.B. produce componenti meccanici per ascensori.
*Since 1964, P.F.B. produces mechanical lift components.***

SCELTA DELLA PULEGGIA - CHOISE OF PULLEY

PARAMETRI DI SCELTA CHOISE PARAMETERS	TIPO - TYPE Ø 200	TIPO - TYPE Ø 235	TIPO - TYPE Ø 265	TIPO - TYPE Ø 300	TIPO - TYPE Ø 330	TIPO - TYPE Ø 365	TIPO - TYPE Ø 400	TIPO - TYPE Ø 430
CON CUSCINETTI STANDARD WITH STANDARD BALL BARINGS	●	●	●	●	●	●	●	●
CON CUSCINETTI SKF WITH SKF BALL BEARINGS	●	●	●	●	●	●	●	●
PORTATA FINO A 2000 Kg. STATIC LOAD UP TO 2000 Ks.	●	●	●	●	●	●	●	●
PORTATA DA 2000 A 4000 Kg. STATIC LOAD FROM 2000 UP TO 4000 Ks.	—	—	●	●	●	●	●	●
PORTATA DA 4000 A 6000 Kg. STATIC LOAD FROM 4000 UP TO 6000 Ks.	—	—	—	●	●	●	●	●
PORTATA DA 6000 A 7700 Kg. STATIC LOAD FROM 6000 UP TO 7700 Ks.	—	—	—	—	—	—	—	—
N° GOLE DA 2 A 4 GROOVES NR. FROM 2 TO 4	● (1)	● (1)	—	—	—	—	—	—
N° GOLE DA 2 A 5 GROOVES NR. FROM 2 TO 5	● (2)	● (2)	—	—	—	—	—	—
N° GOLE DA 2 A 6 GROOVES NR. FROM 2 TO 6	—	—	● (3)	● (3)	(3) ● (4)	(3) ● (4)	—	—
N° GOLE DA 2 A 7 GROOVES NR. FROM 2 TO 7	—	—	● (5)	● (5)	(5) ● (6)	(5) ● (6)	● (7)	● (7)
N° GOLE DA 2 A 9 GROOVES NR. FROM 2 TO 9	—	—	—	—	—	—	● (8)	● (8)
N° GOLE DA 3 A 6 GROOVES NR. FROM 3 TO 6	—	—	—	—	—	—	● (9)	●(10)

TIPO - TYPE Ø 330 ALTA PORT. Ø 330 HIGH ST. LOAD	TIPO - TYPE Ø 365 ALTA PORT. Ø 365 HIGH ST. LOAD	TIPO - TYPE Ø 400 ALTA PORT. Ø 400 HIGH ST. LOAD	TIPO - TYPE Ø 430 ALTA PORT. Ø 430 HIGH ST. LOAD
—	—	—	—
●	●	●	●
●	●	●	●
●	●	●	●
●	●	●	●
—	—	●	●
—	—	—	—
—	—	—	—
(3) ● (4)	(3) ● (4)	—	—
(5) ● (6)	(5) ● (6)	● (7)	● (7)
—	—	● (8)	● (8)
—	—	● (9)	●(10)

(1) INTERASSE= 17 mm e Ø FUNE= 6/7 mm
PITCH= 17 mm and ROPE Ø= 6/7 mm

(2) INTERASSE= 14 mm e Ø FUNE= 6/7 mm
PITCH= 14 mm and ROPE Ø= 6/7 mm

(3) INTERASSE= 17 mm e Ø FUNE= 6/7 - 8/9 mm
PITCH= 17 mm and ROPE Ø= 6/7 - 8/9 mm

(4) INTERASSE= 17 mm e Ø FUNE= 10/11 mm
PITCH= 17 mm and ROPE Ø= 10/11 mm

(5) INTERASSE= 14 mm e Ø FUNE= 6/7 - 8/9 mm
PITCH= 14 mm and ROPE Ø= 6/7 - 8/9 mm

(6) INTERASSE= 14 mm e Ø FUNE= 10/11 mm
PITCH= 14 mm and ROPE Ø= 10/11 mm

(7) INTERASSE= 17 mm e Ø FUNE= 6/7 - 8/9 - 10/11 - 12 mm
PITCH= 17 mm and ROPE Ø= 6/7 - 8/9 - 10/11 - 12 mm

(8) INTERASSE= 14 mm e Ø FUNE= 6/7 - 8/9 - 10/11 mm
PITCH= 14 mm and ROPE Ø= 6/7 - 8/9 - 10/11 mm

(9) INTERASSE= 20 mm e Ø FUNE= 12 mm
PITCH= 20 mm and ROPE Ø= 12 mm

(10) INTERASSE= 20 mm e Ø FUNE= 12 o 13 mm
PITCH= 20 mm and ROPE Ø= 12 or 13 mm



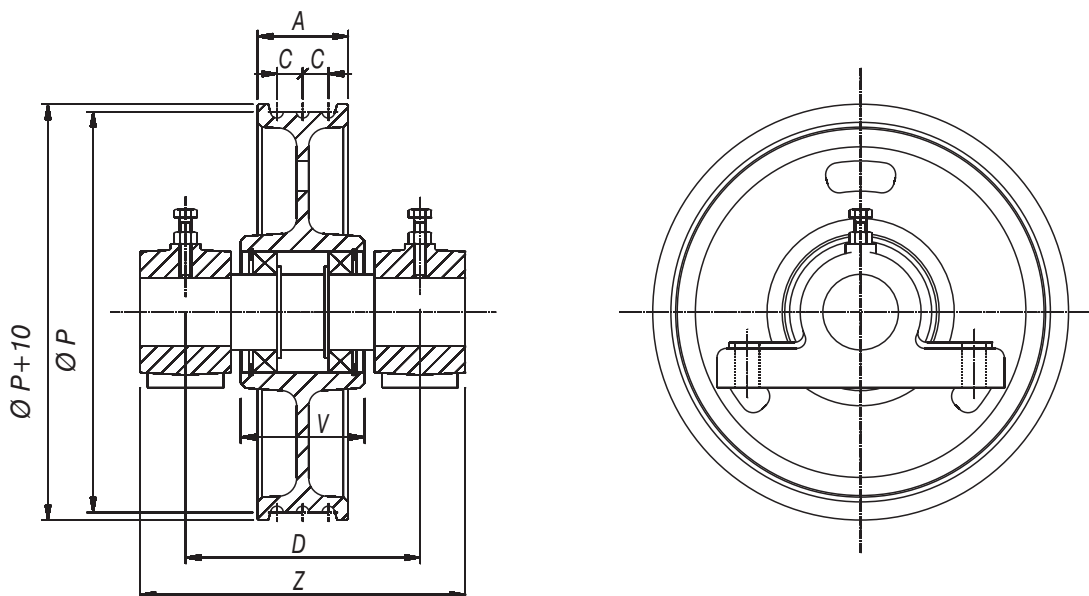
COMPONENTI MECCANICI
PER ASCENSORI

MECHANICAL LIFT
COMPONENTS

PULEGGE DI RINVIO SERIE 1-33 MONTATE SU
CUSCINETTI COMPLETE DI ALBERI FISSI E SUPPORTI

DIVERTOR PULLEYS SERIES 1-33 ON BALL BEARINGS
COMPLETE WITH FIXED AXLES AND SUPPORTS

T-220-AF



P	N° GOLE GROOVES NR	Ø FUNE ROPE Ø	A	C	V	Z	D	SEEGER		CUSCINETTI BALL BEARINGS	CARICO STATICO Kg. STATIC LOAD Kgs.	CODICE ASSIEME COMPLETE CODE
200	2	6	36	15	46	140	100	E.40	1.68	6008-2RS	900	8022020020
	3		77	17	82	195	155					8022020030
	4		77	17	82	195	155					8022020040
235	2	7	36	15	46	140	100	E.40	1.68	6008-2RS	1450	8022023520
	3		77	17	82	195	155					8022023530
	4		77	17	82	195	155					8022023540
265	2	8	36	15	46	140	100	E.40	1.68	6008-2RS	1600	8022026520
	3		60	17	82	215	155	E.50	1.80	6010-2RS	2400	8022026530
	4		77	17	82	215	155	E.50	1.80	6010-2RS	2400	8022026540
	5		94	17	102	240	180	E.55	1.90	6011-2RS	3600	8022026550
	6		111	17	102	240	180	E.55	1.90	6011-2RS	3600	8022026560
300	2	9	36	15	46	140	100	E.40	1.68	6008-2RS	1600	8022030020
	3		60	17	82	215	155	E.50	1.80	6010-2RS	2400	8022030030
	4		77	17	82	215	155	E.50	1.80	6010-2RS	2400	8022030040
	5		94	17	102	240	180	E.55	1.90	6011-2RS	3600	8022030050
	6		111	17	102	240	180	E.55	1.90	6011-2RS	3600	8022030060
330	3	10	60	17	82	215	155	E.50	1.90	6210-2RS	3600	8022033030
	4		77		82	215	155	E.50	1.90	6210-2RS	3600	8022033040
	5		94		102	240	180	E.55	1.100	6211-2RS	4500	8022033050
	6		111		102	240	180	E.55	1.100	6211-2RS	4500	8022033060
365	3	11	60	17	82	215	155	E.50	1.90	6210-2RS	3600	8022036530
	4		77		82	215	155	E.50	1.90	6210-2RS	3600	8022036540
	5		94		102	240	180	E.55	1.100	6211-2RS	4500	8022036550
	6		111		102	240	180	E.55	1.100	6211-2RS	4500	8022036560
400	3	12	77	20	102	240	180	E.55	1.100	6211-2RS	4500	8022040030
	4		94		102	240	180	E.55	1.100	6211-2RS	4500	8022040040
	5		111		102	240	180	E.55	1.100	6211-2RS	4500	8022040050
	6		130		122	260	200	E.60	1.110	6212-2RS	5000	8022040060
430	3	13	77	20	102	240	180	E.55	1.100	6211-2RS	4500	8022043030
	4		94		102	240	180	E.55	1.100	6211-2RS	4500	8022043040
	5		111		102	240	180	E.55	1.100	6211-2RS	4500	8022043050
	6		130		122	260	200	E.60	1.110	6212-2RS	5000	8022043060

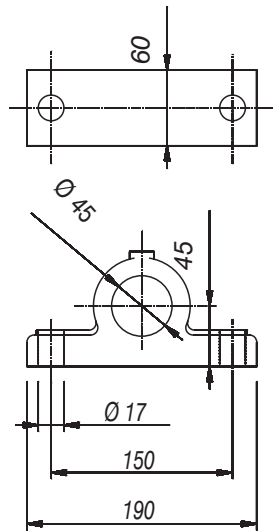
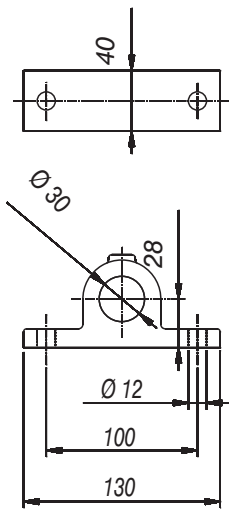
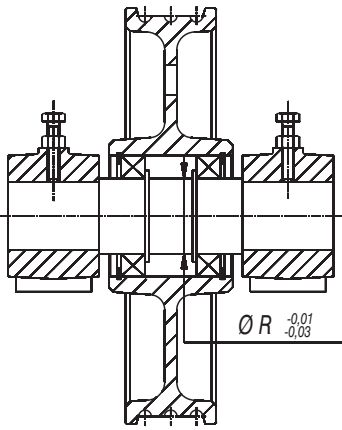
* PER RICHIEDERE LA FORNITURA DI PULLEGGE CON CUSCINETTI A SFERE MARCA SKF SOSTITUIRE L'ULTIMO NUMERO DEL CODICE (0) CON (5).

* TO REQUEST SUPPLYING OF PULLEYS WITH BALL BEARINGS SKF CHANGE LAST NUMBER OF CODE (0) WITH (5).

ASSIEME
ASSEMBLY

SUPPORTI
SUPPORTS

SUPPORTI
SUPPORTS



P	N° GOLE GROOVES NR		R	PESO Kg. WEIGHT Kgs.		CODICE CODE	
200	2		40	6,7	0,66	8000011000	
	3			10,7			
	4			10,2			
235	2		40	7,6	0,66	8000011000	
	3			11,7			
	4			11,2			
265	2		40	8,2	0,66	8000011000	
	3		50	11,9			
	4		50	12,9			
	5		55	24,5			
300	2		40	9,6	0,66	8000011000	
	3		50	13,9			
	4		50	14,9			
330	3		50	22	0,66	8000011000	
	4		50	23,5			
	5		55	32			
	6		55	33,5			
365	3		50	24,2	0,66	8000011000	
	4		50	25,7			
	5		55	34			
	6		55	36			
400	3		55	39	0,66	8000011000	
	4		55	41,5			
	5		55	43			
	6		60	50,2			
430	3		55	44	0,66	8000011000	
	4		55	47			
	5		55	49			
	6		60	55,2			

2,7

8000010010

2,7

8000010010



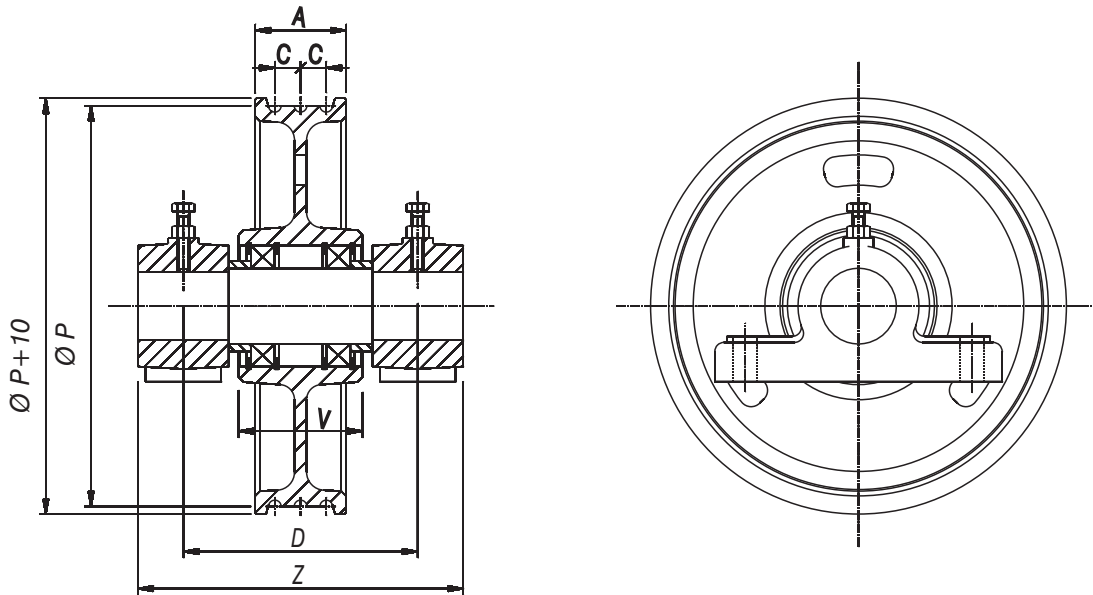
COMPONENTI MECCANICI
PER ASCENSORI

MECHANICAL LIFT
COMPONENTS

PULEGGE DI RINVIO SERIE 1-33 MONTATE SU
CUSCINETTI COMPLETE DI ALBERI SFILABILI E SUPPORTI

DIVERTOR PULLEYS SERIES 1-33 ON BALL BEARINGS
COMPLETE WITH DISMOUNTABLE AXLES AND SUPPORTS

T-221-AS



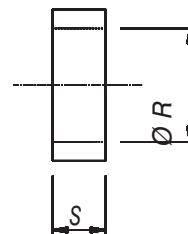
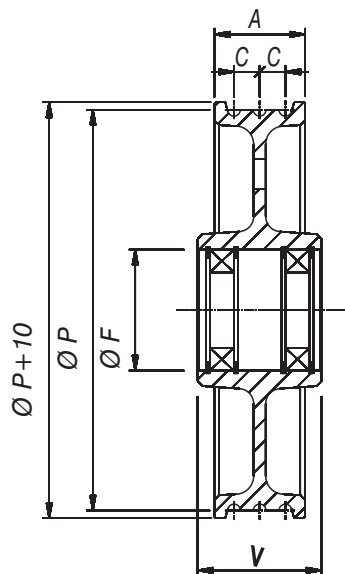
P	N° GOLE GROOVES NR	Ø FUNE ROPE Ø	A	C	V	Z	D	SEEGER	CUSCINETTI BALL BEARINGS	CARICO STATICO Kg. STATIC LOAD Kgs.	CODICE ASSIEME COMPLETE CODE
200	2	6	36	15	46	140	100	1.68	6008-2RS	900	8022120020
	3		77	17	82	195	155				8022120030
	4		77	17	82	195	155				8022120040
235	2	7	36	15	46	140	100	1.68	6008-2RS	1450	8022123520
	3		77	17	82	195	155				8022123530
	4		77	17	82	195	155				8022123540
265	2	8	36	15	46	140	100	1.68	6008-2RS	1600	8022126520
	3		60	17	82	215	155	1.80	6010-2RS	2400	8022126530
	4		77	17	82	215	155	1.80	6010-2RS	2400	8022126540
	5		94	17	102	240	180	1.90	6011-2RS	3600	8022126550
	6		111	17	102	240	180	1.90	6011-2RS	3600	8022126560
300	2	9	36	15	46	140	100	1.68	6008-2RS	1600	8022130020
	3		60	17	82	215	155	1.80	6010-2RS	2400	8022130030
	4		77	17	82	215	155	1.80	6010-2RS	2400	8022130040
	5		94	17	102	240	180	1.90	6011-2RS	3600	8022130050
	6		111	17	102	240	180	1.90	6011-2RS	3600	8022130060
330	3	10	60	17	82	215	155	1.90	6210-2RS	3600	8022133030
	4		77		82	215	155	1.90	6210-2RS	3600	8022133040
	5		94		102	240	180	1.100	6211-2RS	4500	8022133050
	6		111		102	240	180	1.100	6211-2RS	4500	8022133060
365	3	11	60	17	82	215	155	1.90	6210-2RS	3600	8022136530
	4		77		82	215	155	1.90	6210-2RS	3600	8022136540
	5		94		102	240	180	1.100	6211-2RS	4500	8022136550
	6		111		102	240	180	1.100	6211-2RS	4500	8022136560
400	3	12	77	20	102	240	180	1.100	6211-2RS	4500	8022140030
	4		94		102	240	180	1.100	6211-2RS	4500	8022140040
	5		111		102	240	180	1.100	6211-2RS	4500	8022140050
	6		130		122	260	200	1.110	6212-2RS	5000	8022140060
430	3	13	77	20	102	240	180	1.100	6211-2RS	4500	8022143030
	4		94		102	240	180	1.100	6211-2RS	4500	8022143040
	5		111		102	240	180	1.100	6211-2RS	4500	8022143050
	6		130		122	260	200	1.110	6212-2RS	5000	8022143060

* PER RICHIEDERE LA FORNITURA DI PULEGGE CON CUSCINETTI A SFERE MARCA SKF SOSTITUIRE L'ULTIMO NUMERO DEL CODICE (0) CON (5).

* TO REQUEST SUPPLYING OF PULLEYS WITH BALL BEARINGS SKF CHANGE LAST NUMBER OF CODE (0) WITH (5).

PULEGGE CON CUSCINETTI
PULLEYS WITH BALL BEARINGS

DISTANZIALI LATERALI
OUTSIDE SPACERS

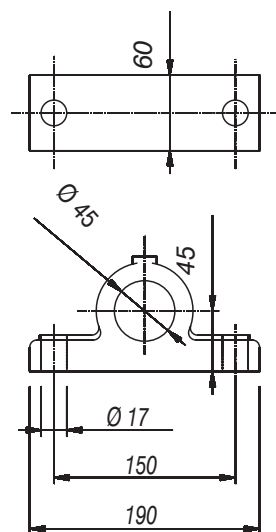
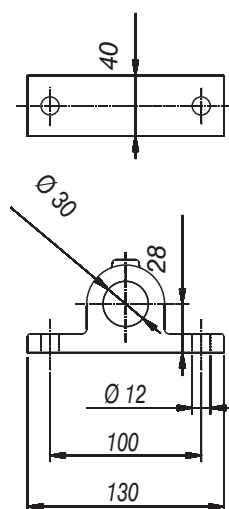
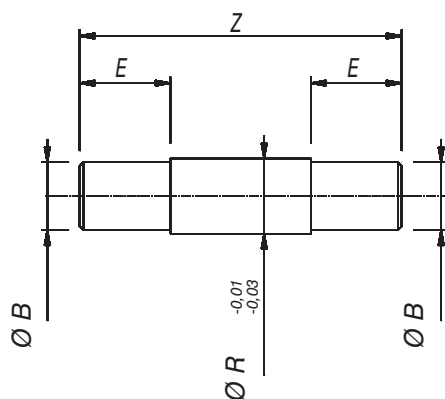


P	N° GOLE GROOVES NR	Ø FUNE ROPE Ø	A	C	V	F	PESO Kg. WEIGHT Kgs.	CODICE CODE	S	R	PESO Kg. WEIGHT Kgs.	CODICE CODE
200	2	6	36	15	46	68	3,9	8026820020	13,5	40	0,09	8010504013
	3		77	17	82		7,3	8026820030	24,5		0,15	8010504024
	4		77	17	82		6,8	8026820040	24,5		0,15	8010504024
235	2	7	36	15	46	68	4,8	8026823520	13,5	40	0,09	8010504013
	3		77	17	82		8,3	8026823530	24,5		0,15	8010504024
	4		77	17	82		7,8	8026823540	24,5		0,15	8010504024
265	2	8	36	15	46	68	5,4	8026826520	13,5	40	0,09	8010504013
	3		60	17	82	80	8,5	8026826530	14,5	50	0,11	8010605014
	4		77	17	82	80	9,5	8026826540	14,5	50	0,11	8010605014
	5		94	17	102	90	11,7	8026826550	17	55	0,12	8010655517
	6		111	17	102	90	12,7	8026826560	17	55	0,12	8010655517
300	2	9	36	15	46	68	6,8	8026830020	13,5	40	0,09	8010504013
	3		60	17	82	80	10,5	8026830030	14,5	50	0,11	8010605014
	4		77	17	82	80	11,5	8026830040	14,5	50	0,11	8010605014
	5		94	17	102	90	14,7	8026830050	17	55	0,12	8010655517
	6		111	17	102	90	15,2	8026830060	17	55	0,12	8010655517
330	3	10	60	17	82	90	13,7	8026833030	14,5	50	0,11	8010605014
	4		77		82	90	15,2	8026833040	14,5	50	0,11	8010605014
	5		94		102	100	19,2	8026833050	17	55	0,12	8010655517
	6		111		102	100	20,7	8026833060	17	55	0,12	8010655517
365	3	11	60	17	82	90	15,9	8026836530	14,5	50	0,11	8010605014
	4		77		82	90	17,4	8026836540	14,5	50	0,11	8010605014
	5		94		102	100	21,2	8026836550	17	55	0,12	8010655517
	6		111		102	100	23,2	8026836560	17	55	0,12	8010655517
400	3	12	77	20	102	100	26,2	8026840030	17	55	0,12	8010655517
	4		94		102	100	28,7	8026840040	17	55	0,12	8010655517
	5		111		102	100	30,2	8026840050	17	55	0,12	8010655517
	6		130		122	110	35,6	8026840060	18	60	0,15	8010706018
430	3	13	77	20	102	100	31,2	8026843030	17	55	0,12	8010655517
	4		94		102	100	34,2	8026843040	17	55	0,12	8010655517
	5		111		102	100	36,2	8026843050	17	55	0,12	8010655517
	6		130		122	110	40,6	8026843060	18	60	0,15	8010706018

ALBERI
AXLES

SUPPORTI
SUPPORTS

SUPPORTI
SUPPORTS



Z	R	B	E	PESO Kg. WEIGHT Kgs.	CODICE CODE	PESO Kg. WEIGHT Kgs.	CODICE CODE	PESO Kg. WEIGHT Kgs.	CODICE CODE
140				1,5	8134401403				
195	40	30	40	2,1	8134401953				
195				2,1	8134401953				
140				1,5	8134401403	0,66	8000011000		
195	40	30	40	2,1	8134401953				
195				2,1	8134401953				
140	40	30	40	1,5	8134401403			2,7	8000010010
215	50	45	60	2,9	8134502153				
215	50	45	60	2,9	8134502153				
240	55	45	60	3,7	8134552403				
240	55	45	60	3,7	8134552403				
140	40	30	40	1,5	8134401403	0,66	8000011000		
215	50	45	60	2,9	8134502153				
215	50	45	60	2,9	8134502153				
240	55	45	60	3,7	8134552403				
240	55	45	60	3,7	8134552403				
215	50			2,9	8134502153			2,7	8000010010
215	50	45	60	2,9	8134502153				
240	55			3,7	8134552403				
240	55	45	60	3,7	8134552403				
240	55			3,7	8134552403				
240	55			3,7	8134552403				
240	55	45	60	3,7	8134552403				
240	55			3,7	8134552403				
240	55	45	60	3,7	8134552403				
240	55			3,7	8134552403				
260	60			4,6	8134602603				
240	55			3,7	8134552403				
240	55	45	60	3,7	8134552403				
240	55			3,7	8134552403				
260	60			4,6	8134602603				

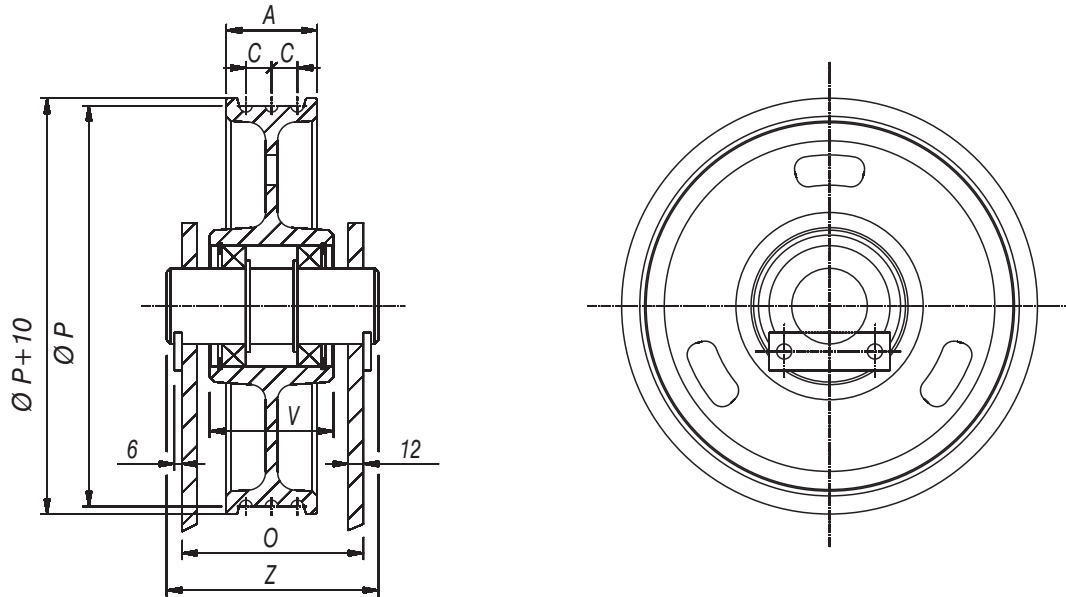


COMPONENTI MECCANICI
PER ASCENSORI
MECHANICAL LIFT
COMPONENTS

PULEGGE DI RINVIO SERIE 1-33 MONTATE SU
CUSCINETTI COMPLETE DI ALBERI FISSI PER PIASTRE

DIVERTOR PULLEYS SERIES 1-33 ON BALL BEARINGS
COMPLETE WITH FIXED AXLES FOR KEEPER PLATES

T-222-AF



P	N° GOLE GROOVES NR	Ø FUNE ROPE Ø	A	C	V	Z	O	SEEGER		CUSCINETTI BALL BEARINGS	CARICO STATICO Kg. STATIC LOAD Kgs.	CODICE ASSIEME COMPLETE CODE
200	2	6	36	15	46	100	80	E.40	1.68	6008-2RS	900	8022220020
	3		77	17	82	140	120					8022220030
	4		77	17	82	140	120					8022220040
235	2	7	36	15	46	100	80	E.40	1.68	6008-2RS	1450	8022223520
	3		77	17	82	140	120					8022223530
	4		77	17	82	140	120					8022223540
265	2	8	36	15	46	100	80	E.40	1.68	6008-2RS	1600	8022226520
	3		60	17	82	140	120	E.50	1.80	6010-2RS	2400	8022226530
	4		77	17	82	140	120	E.50	1.80	6010-2RS	2400	8022226540
	5		94	17	102	164	144	E.55	1.90	6011-2RS	3600	8022226550
	6		111	17	102	164	144	E.55	1.90	6011-2RS	3600	8022226560
300	2	9	36	15	46	100	80	E.40	1.68	6008-2RS	1600	8022230020
	3		60	17	82	140	120	E.50	1.80	6010-2RS	2400	8022230030
	4		77	17	82	140	120	E.50	1.80	6010-2RS	2400	8022230040
	5		94	17	102	164	144	E.55	1.90	6011-2RS	3600	8022230050
	6		111	17	102	164	144	E.55	1.90	6011-2RS	3600	8022230060
330	3	10	60	17	82	140	120	E.50	1.90	6210-2RS	3600	8022233030
	4		77		82	140	120	E.50	1.90	6210-2RS	3600	8022233040
	5		94		102	164	144	E.55	1.100	6211-2RS	4500	8022233050
	6		111		102	164	144	E.55	1.100	6211-2RS	4500	8022233060
365	3	11	60	17	82	140	120	E.50	1.90	6210-2RS	3600	8022236530
	4		77		82	140	120	E.50	1.90	6210-2RS	3600	8022236540
	5		94		102	164	144	E.55	1.100	6211-2RS	4500	8022236550
	6		111		102	164	144	E.55	1.100	6211-2RS	4500	8022236560
400	3	12	77	20	102	164	144	E.55	1.100	6211-2RS	4500	8022240030
	4		94		102	164	144	E.55	1.100	6211-2RS	4500	8022240040
	5		111		102	164	144	E.55	1.100	6211-2RS	4500	8022240050
	6		130		122	184	164	E.60	1.110	6212-2RS	5000	8022240060
430	3	13	77	20	102	164	144	E.55	1.100	6211-2RS	4500	8022243030
	4		94		102	164	144	E.55	1.100	6211-2RS	4500	8022243040
	5		111		102	164	144	E.55	1.100	6211-2RS	4500	8022243050
	6		130		122	184	164	E.60	1.110	6212-2RS	5000	8022243060

* PER RICHIEDERE LA FORNITURA COMPRESIVA DI PIATRINA DI FISSAGGIO SOSTITUIRE L'ULTIMO NUMERO DEL CODICE (0) CON (1).

* PER RICHIEDERE LA FORNITURA DI PULEGGE CON CUSCINETTI A SFERE MARCA SKF SOSTITUIRE L'ULTIMO NUMERO DEL CODICE (0) CON (5).

* PER RICHIEDERE LA FORNITURA COMPRESIVA DI PIATRINA DI FISSAGGIO E CUSCINETTI SKF SOSTITUIRE L'ULTIMO NUMERO DEL CODICE (0) CON (6).

* TO REQUEST SUPPLYING INCLUDES KEEPER PLATES CHANGE LAST NUMBER OF CODE (0) WITH (1).

* TO REQUEST SUPPLYING OF PULLEYS WITH BALL BEARINGS SKF CHANGE LAST NUMBER OF CODE (0) WITH (5).

* TO REQUEST SUPPLYING INCLUDES KEEPER PLATES AND SKF BALL BEARINGS CHANGE LAST NUMBER OF CODE (0) WITH (6).

<u>ASSIEME</u> <u>ASSEMBLY</u>				<u>PIASTRINI</u> <u>KEEPER PLATES</u>	
<u>* OPTIONAL</u>					
<u>P</u>	<u>N° GOLE</u> <u>GROOVES NR</u>	<u>R</u>	<u>PESO Kg.</u> <u>WEIGHT Kgs.</u>	<u>PESO Kg.</u> <u>WEIGHT Kgs.</u>	<u>CODICE</u> <u>CODE</u>
200	2	40	5,1	0,2	8015000005
	3		9		
	4		8,5		
235	2	40	6		
	3		10		
	4		9,5		
265	2	40	6,6		
	3	50	10,6		
	4	50	11,6		
	5	55	14,7		
300	6	55	15,7		
	2	40	8		
	3	50	12,6		
	4	50	13,6		
330	5	55	17,7		
	6	55	18,2		
	3	50	15,8		
	4	50	17,3		
365	5	55	22,2		
	6	55	23,7		
	4	50	19,5		
	5	55	24,2		
400	6	55	26,2		
	3	55	29,2		
	4	55	31,7		
	5	55	33,2		
430	6	60	39,6		
	3	55	34,2		
	4	55	37,2		
	5	55	39,2		
	6	60	44,6		



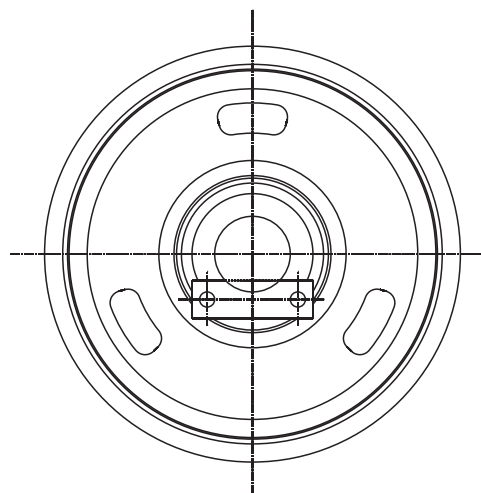
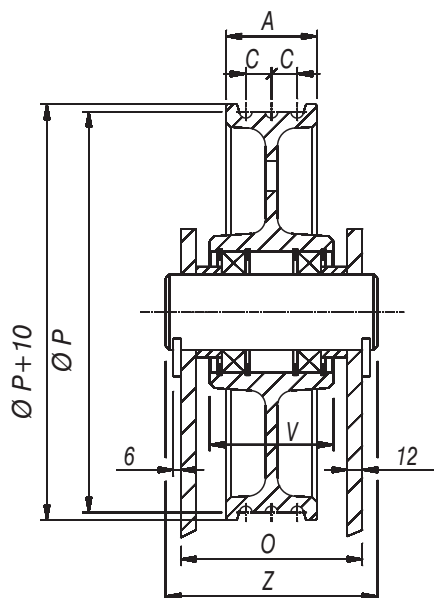
COMPONENTI MECCANICI
PER ASCENSORI

MECHANICAL LIFT
COMPONENTS

PULEGGE DI RINVIO SERIE 1-33 MONTATE SU
CUSCINETTI COMPLETE DI ALBERI SFILABILI PER PIASTRE

DIVERTOR PULLEYS SERIES 1-33 ON BALL BEARINGS
COMPLETE WITH DISMOUNTABLE AXLES FOR KEEPER PLATES

T-223-AS



P	N° GOLE GROOVES NR	Ø FUNE ROPE Ø	A	C	V	Z	O	SEEGER	CUSCINETTI BALL BEARINGS	CARICO STATICO Kg. STATIC LOAD Kgs.	CODICE ASSIEME COMPLETE CODE
200	2	6	36	15	46	100	80	1.68	6008-2RS	900	8022320020
	3		77	17	82	140	120				8022320030
	4		77	17	82	140	120				8022320040
235	2	7	36	15	46	100	80	1.68	6008-2RS	1450	8022323520
	3		77	17	82	140	120				8022323530
	4		77	17	82	140	120				8022323540
265	2	8	36	15	46	100	80	1.68	6008-2RS	1600	8022326520
	3		60	17	82	140	120	1.80	6010-2RS	2400	8022326530
	4		77	17	82	140	120	1.80	6010-2RS	2400	8022326540
	5		94	17	102	164	144	1.90	6011-2RS	3600	8022326550
	6		111	17	102	164	144	1.90	6011-2RS	3600	8022326560
300	2	9	36	15	46	100	80	1.68	6008-2RS	1600	8022330020
	3		60	17	82	140	120	1.80	6010-2RS	2400	8022330030
	4		77	17	82	140	120	1.80	6010-2RS	2400	8022330040
	5		94	17	102	164	144	1.90	6011-2RS	3600	8022330050
	6		111	17	102	164	144	1.90	6011-2RS	3600	8022330060
330	3	10	60	17	82	140	120	1.90	6210-2RS	3600	8022333030
	4		77		82	140	120	1.90	6210-2RS	3600	8022333040
	5		94		102	164	144	1.100	6211-2RS	4500	8022333050
	6		111		102	164	144	1.100	6211-2RS	4500	8022333060
365	3	11	60	17	82	140	120	1.90	6210-2RS	3600	8022336530
	4		77		82	140	120	1.90	6210-2RS	3600	8022336540
	5		94		102	164	144	1.100	6211-2RS	4500	8022336550
	6		111		102	164	144	1.100	6211-2RS	4500	8022336560
400	3	12	77	20	102	164	144	1.100	6211-2RS	4500	8022340030
	4		94		102	164	144	1.100	6211-2RS	4500	8022340040
	5		111		102	164	144	1.100	6211-2RS	4500	8022340050
	6		130		122	184	164	1.110	6212-2RS	5000	8022340060
430	3	13	77	20	102	164	144	1.100	6211-2RS	4500	8022343030
	4		94		102	164	144	1.100	6211-2RS	4500	8022343040
	5		111		102	164	144	1.100	6211-2RS	4500	8022343050
	6		130		122	184	164	1.110	6212-2RS	5000	8022343060

* PER RICHIEDERE LA FORNITURA COMPRESIVA DI PIATRINA DI FISSAGGIO SOSTITUIRE L'ULTIMO NUMERO DEL CODICE (0) CON (1).

* PER RICHIEDERE LA FORNITURA DI PULEGGE CON CUSCINETTI A SFERE MARCA SKF SOSTITUIRE L'ULTIMO NUMERO DEL CODICE (0) CON (5).

* PER RICHIEDERE LA FORNITURA COMPRESIVA DI PIATRINA DI FISSAGGIO E CUSCINETTI SKF SOSTITUIRE L'ULTIMO NUMERO DEL CODICE (0) CON (6).

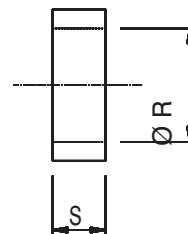
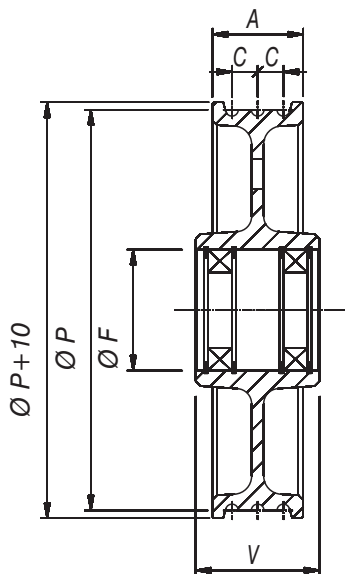
* TO REQUEST SUPPLYING INCLUDES KEEPER PLATES CHANGE LAST NUMBER OF CODE (0) WITH (1).

* TO REQUEST SUPPLYING OF PULLEYS WITH BALL BEARINGS SKF CHANGE LAST NUMBER OF CODE (0) WITH (5).

* TO REQUEST SUPPLYING INCLUDES KEEPER PLATES AND SKF BALL BEARINGS CHANGE LAST NUMBER OF CODE (0) WITH (6).

PULEGGE CON CUSCINETTI
PULLEYS WITH BALL BEARINGS

DISTANZIALI LATERALI
OUTSIDE SPACERS



P	N° GOLE GROOVES NR	Ø FUNE ROPE Ø	A	C	V	F	PESO Kg. WEIGHT Kgs.	CODICE CODE	S	R	PESO Kg. WEIGHT Kgs.	CODICE CODE
200	2	6	36	15	46	68	3,9	8026820020	23,5	40	0,14	8010504023
	3		77	17	82		7,3	8026820030	15		0,09	8010504015
	4		77	17	82		6,8	8026820040	15		0,09	8010504015
235	2	7	36	15	46	68	4,8	8026823520	23,5	40	0,14	8010504023
	3		77	17	82		8,3	8026823530	15		0,09	8010504015
	4		77	17	82		7,8	8026823540	15		0,09	8010504015
265	2	8	36	15	46	68	5,4	8026826520	23,5	40	0,14	8010504023
	3		60	17	82	80	8,5	8026826530	15	50	0,11	8010605015
	4		77	17	82	80	9,5	8026826540	15	50	0,11	8010605015
	5		94	17	102	90	11,7	8026826550	17	55	0,12	8010655517
	6		111	17	102	90	12,7	8026826560	17	55	0,12	8010655517
300	2	9	36	15	46	68	6,8	8026830020	23,5	40	0,14	8010504023
	3		60	17	82	80	10,5	8026830030	15	50	0,11	8010605015
	4		77	17	82	80	11,5	8026830040	15	50	0,11	8010605015
	5		94	17	102	90	14,7	8026830050	17	55	0,12	8010655517
	6		111	17	102	90	15,2	8026830060	17	55	0,12	8010655517
330	3	10	60	17	82	90	13,7	8026833030	15	50	0,11	8010605015
	4		77		82	90	15,2	8026833040	15	50	0,11	8010605015
	5		94		102	100	19,2	8026833050	17	55	0,12	8010655517
	6		111		102	100	20,7	8026833060	17	55	0,12	8010655517
365	3	11	60	17	82	90	15,9	8026836530	15	50	0,11	8010605015
	4		77		82	90	17,4	8026836540	15	50	0,11	8010605015
	5		94		102	100	21,2	8026836550	17	55	0,12	8010655517
	6		111		102	100	23,2	8026836560	17	55	0,12	8010655517
400	3	12	77	20	102	100	26,2	8026840030	17	55	0,12	8010655517
	4		94		102	100	28,7	8026840040	17	55	0,12	8010655517
	5		111		102	100	30,2	8026840050	17	55	0,12	8010655517
	6		130		122	110	35,6	8026840060	18	60	0,15	8010706018
430	3	13	77	20	102	100	31,2	8026843030	17	55	0,12	8010655517
	4		94		102	100	34,2	8026843040	17	55	0,12	8010655517
	5		111		102	100	36,2	8026843050	17	55	0,12	8010655517
	6		130		122	110	40,6	8026843060	18	60	0,15	8010706018

<u>ALBERI</u> AXLES				<u>PIASTRINI</u> KEEPER PLATES	
				<u>* OPTIONAL</u>	
<u>O</u>	<u>R</u>	<u>PESO Kg.</u> WEIGHT Kgs.	<u>CODICE</u> CODE	<u>PESO Kg.</u> WEIGHT Kgs.	<u>CODICE</u> CODE
80		1,2	8135401003	0,2	8015000005
120	40	1,7	8135401403		
120		1,7	8135401403		
80		1,2	8135401003		
120	40	1,7	8135401403		
120		1,7	8135401403		
80	40	1,2	8135401003		
120	50	2,1	8135501403		
120	50	2,1	8135501403		
144	55	3	8135551643		
144	55	3	8135551643		
80	40	1,2	8135401003		
120	50	2,1	8135501403		
120	50	2,1	8135501403		
144	55	3	8135551643		
144	55	3	8135551643		
120	50	2,1	8135501403		
120	50	2,1	8135501403		
144	55	3	8135551643		
144	55	3	8135551643		
120	50	2,1	8135501403		
120	50	2,1	8135501403		
144	55	3	8135551643		
144	55	3	8135551643		
144	55	3	8135551643		
144	55	3	8135551643		
164	60	4	8135601843		
144	55	3	8135551643		
144	55	3	8135551643		
144	55	3	8135551643		
164	60	4	8135601843		